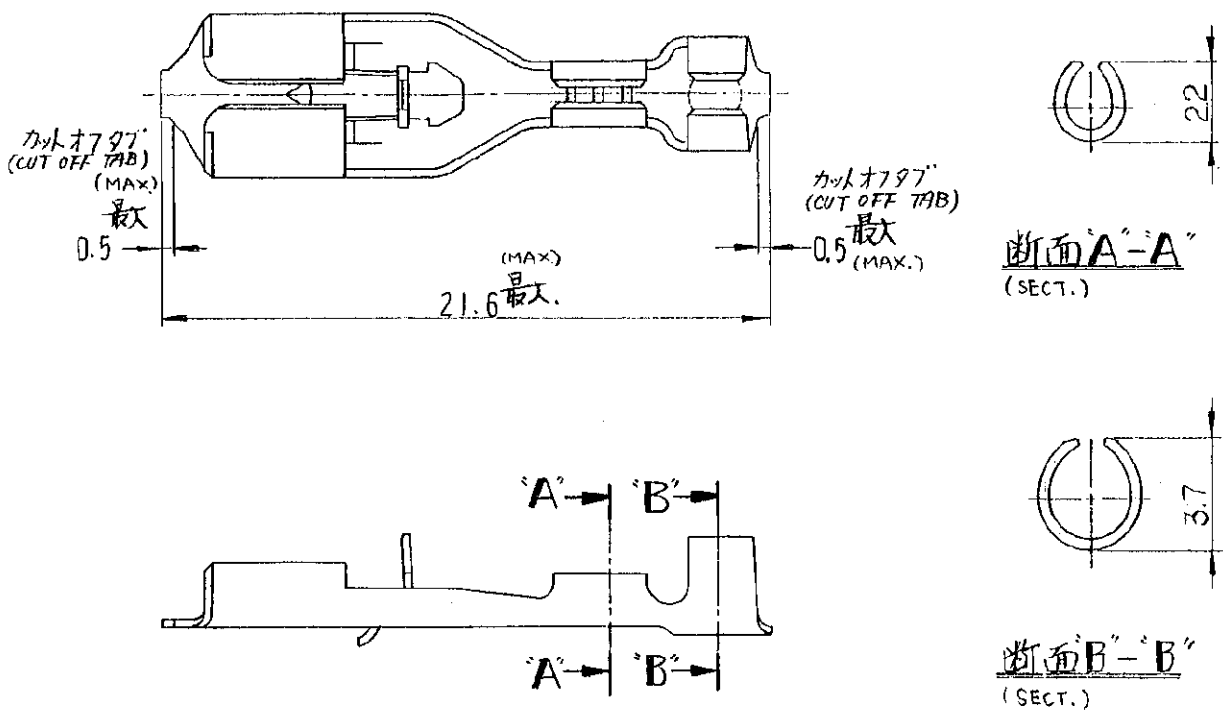


番号 (NUMBER): C-170330



NOTE: 1. APPLICABLE FOR SINGLE WIRE CRIMPING ONLY.

注: 1. 本バラ状端子は本機のみ適用可。

単位: 尺 DIMENSIONS IN MM. DO NOT SCALE PRINT

IS-261J 取扱説明書番号 (INSTRUCTION SHEET NO.)		753898-1 手動工具型番 (HAND TOOL P/N)		170324-2 170324-1 連続状端子型番 (STRIP TERMINAL P/N)		りん青銅ニッケルめっき仕上 0.3t (PHOS-BRONZE NICKEL PLATED 0.3t) 錫めっき付黄銅 0.3t (PRE-TIN BRASS 0.3t) 材 料 (MATERIAL)		170330-2 170330-1 型番 (P/N)	
D1	変更	J-9431	Y.A	MS	7/1/86	1978年日本エー・エー・エー 株式会社 AMP社の商標品は特許又は 特許申請中		©1978 BY AMP (Japan) Ltd. ALL RIGHTS RESERVED. AMP PRODUCTS COVERED BY PATENTS AND/OR PATENTS PENDING	
D	-2-	直刃 J06-9255	J.F	J.S	3/16/86	材料 (MATERIAL) (SEE TABLE) 表参照		参考図面 (CUSTOMER COPY REFERENCE ONLY)	
C	変更	J22-1403	K.Y	K.S	4/10/82	仕上げ (FINISH)		AMP TRADE MARK	
B	変更	J50-1737	K.Y	K.S	9/16/80	適合電線範囲 (WIRE RANGE) 0.22~0.53 mm (AWG24-20)		分類 (CLASS)	
A	変更	J9-5101	K.Y	K.S	3/22/79	被覆外径 (INSULATION DIA.) 1.5~2.7 mm (— IN)		型式 (TYPE)	
O	RELEASED	(P-DMS Rev.0)	K.Y	K.S	12/16/78	一般公差 (TOLERANCE) EXCEPT (AS NOTED)		スケール (SCALE)	
LTR.	変更 (REVISION RECORD)	DR.	CHK.	DATE	名称 (NAME)		LOC		SIZE 番号 (NO.)
DR.	K. Yasuda 7/9/80	DE.	Y. Fujita 2/6/78	名称 (NAME)		LOC		SIZE 番号 (NO.)	REV.
CHK.	M. Yoshida 1/22/78	APP.	A. Tamita 1/23/79	名称 (NAME)		LOC		SIZE 番号 (NO.)	REV.
						187 SERIES POSITIVE LOCK RECEPTACLE (LOOSE PIECE)			
						"187" シリーズ ポジティブ ロック リセプタクル (バラ状)			